



CREANDO UN MUNDO MÁS LIMPIO, SEGURO Y SANO.

EQUIPO



# T16

## RESTREGADORA DE OPERADOR SENTADO A BATERÍA

- Reduzca el costo de propiedad con la calidad de construcción y las tecnologías innovadoras de Tennant
- Limpie en cualquier momento y en cualquier lugar con el silencioso modelo T16, a 68 dBA
- Aumente la productividad y la seguridad con un innovador diseño sencillo para el usuario y controles Touch-n-Go™

# REDUZCA SU COSTO DE PROPIEDAD GRACIAS A LA INNOVADORA TECNOLOGÍA DE LIMPIEZA QUE ES VERSÁTIL Y DE FÁCIL MANTENIMIENTO: EL MODELO T16 LO TIENE TODO



## MENOS COSTOSO DE OPERAR Y MANTENER

El modelo T16, equipado con las exclusivas tecnologías de restregado de Tennant, ha sido diseñado para ser menos costoso de operar y mantener que los métodos de restregado tradicionales en cuanto a los costos de adquisición, consumibles y mantenimiento.

Los materiales y las piezas de la más alta calidad que componen el modelo T16 garantizan una construcción robusta y alargan la vida útil de la máquina.

## OPERACIÓN SILENCIOSA

El modelo T16 es la máquina más silenciosa de nuestra línea industrial de restregadoras de operador sentado, por lo que permite una limpieza sin molestias en cualquier momento del día y en cualquier lugar del recinto. Con una operación a tan solo 68 dBA, la restregadora T16 no incomodará a clientes, empleados, estudiantes, pacientes o visitantes en áreas sensibles a los ruidos.

## MAYOR SEGURIDAD, COMODIDAD Y FACILIDAD DE USO PARA EL OPERADOR

El diseño inigualable del modelo T16 proporciona una experiencia intuitiva y sin problemas para el operador. El módulo de control simple Touch-n-Go™ (con patente pendiente) en el volante aporta confianza y seguridad, y permite al operador enfocarse en mantener las manos en el volante incluso cuando hay que cambiar las funciones de restregado. La visibilidad y comodidad excepcionales para el operador mejoran el control y la seguridad.

## TECNOLOGÍAS TENNANT SOLUCIÓN SUSTENTABLE



El modelo T16 está disponible con tres tecnologías sustentables.

La tecnología ec-H2O™ de Tennant no contiene ningún tipo de productos químicos. Esta tecnología convierte eléctricamente el agua en una innovadora solución de limpieza que:



- Limpia con eficacia sin productos químicos
- Permite ahorrar dinero y aumentar la productividad
- Aumenta la seguridad y fomenta un ambiente saludable
- Reduce el impacto\* ambiental

La tecnología ec-H2O no requiere el uso de productos químicos, por lo que no supone amenaza alguna para el medio ambiente ni para las personas que la utilizan. Además, el modelo T16 con tecnología ec-H2O se paga por sí solo gracias al ahorro en los costos de productos químicos durante su vida útil.

### MAXIMICE EL TIEMPO DE LIMPIEZA

Con un diseño completamente nuevo, el modelo T16 proporciona lo último en tecnología de limpieza. El cepillo de restregado lateral proporciona una trayectoria de restregado de 45 pulg/1.145 mm y un amplio tanque de solución de 50 gal/190 l que aportan un rendimiento y una productividad de limpieza al máximo nivel. Con las tecnologías ec-H2O y FaST®, limpie hasta tres veces más con un único tanque de agua. Asimismo, el sistema patentado de escurridor parabólico Dura-Trak™ proporciona una recogida de agua y residuos excelente.

\* Basado en un estudio realizado por EcoForm™. Si desea más información, visite [www.tennantco.com](http://www.tennantco.com).

## TECNOLOGÍAS ADICIONALES EXCLUSIVAS

Todas las tecnologías aumentan el tiempo de restregado hasta tres veces con un solo tanque de agua.



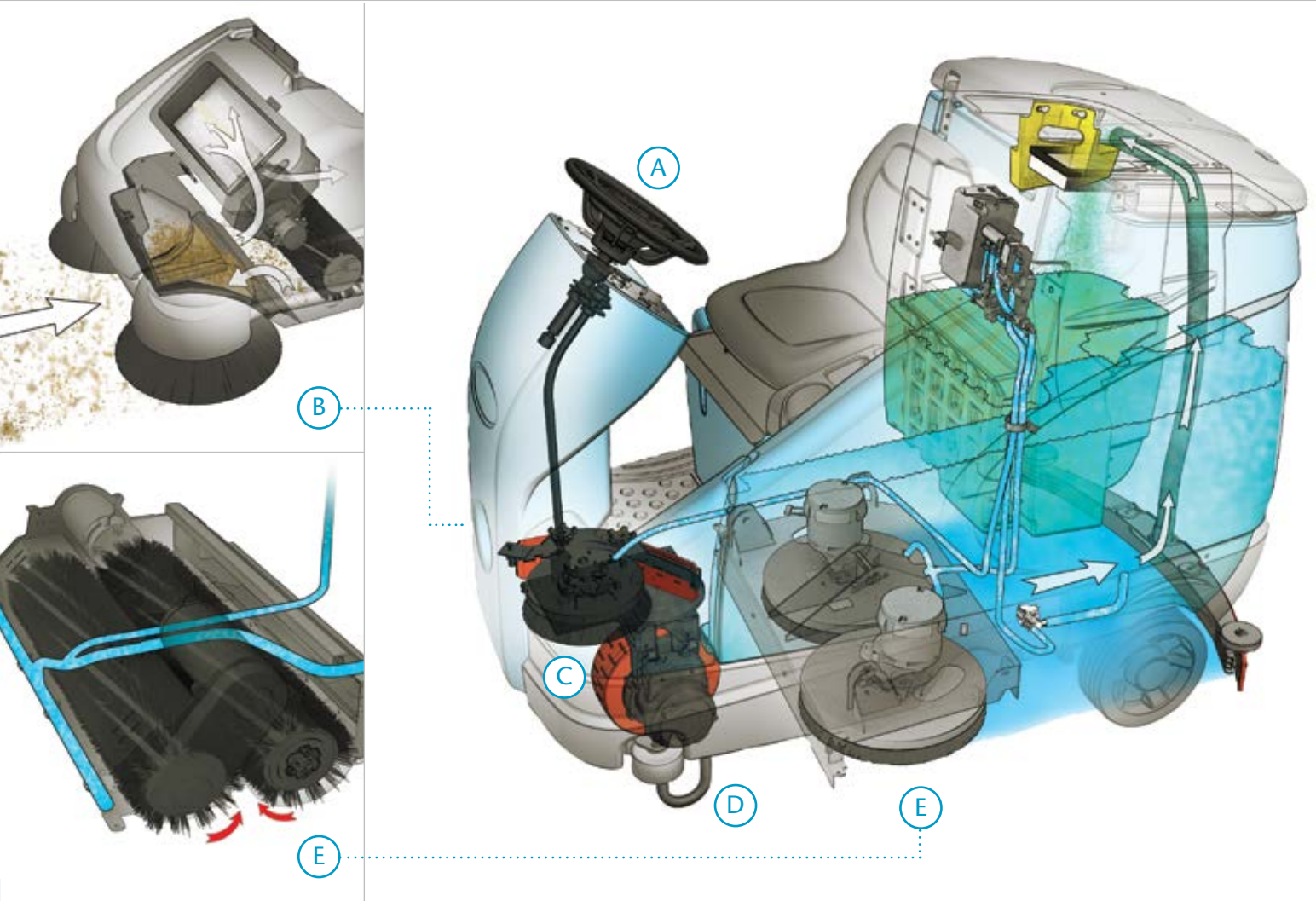
La tecnología de restregado con espuma FaST® usa hasta un 70% menos de agua y un 90% menos de productos químicos para mejorar la tracción sobre el piso, según la certificación del NFSI, lo cual ayuda a reducir el riesgo de accidentes por resbalones y caídas.



El sistema de aumento de la productividad por restregado prolongado ES® recicla los productos químicos de limpieza, a fin de aumentar la disponibilidad y mejorar la productividad mediante un restregado de pisos con un 66% menos de productos químicos que los métodos de limpieza tradicionales.

INTERIOR DEL MODELO

# T16



**A** Reduzca la fatiga y el esfuerzo del operador gracias a los controles ubicados en el centro del volante, los cuales facilitan el acceso.

**B** Mejore la manipulación de residuos en el proceso de limpieza con un sistema opcional de barrido en seco que captura el polvo en una bolsa de filtro autocontenida para poder desecharse con facilidad.

**C** Alargue la vida útil de los componentes y reduzca los costos de mantenimiento con el motor de propulsión sin cepillos de CA que opera más eficientemente que los motores de CC tradicionales.

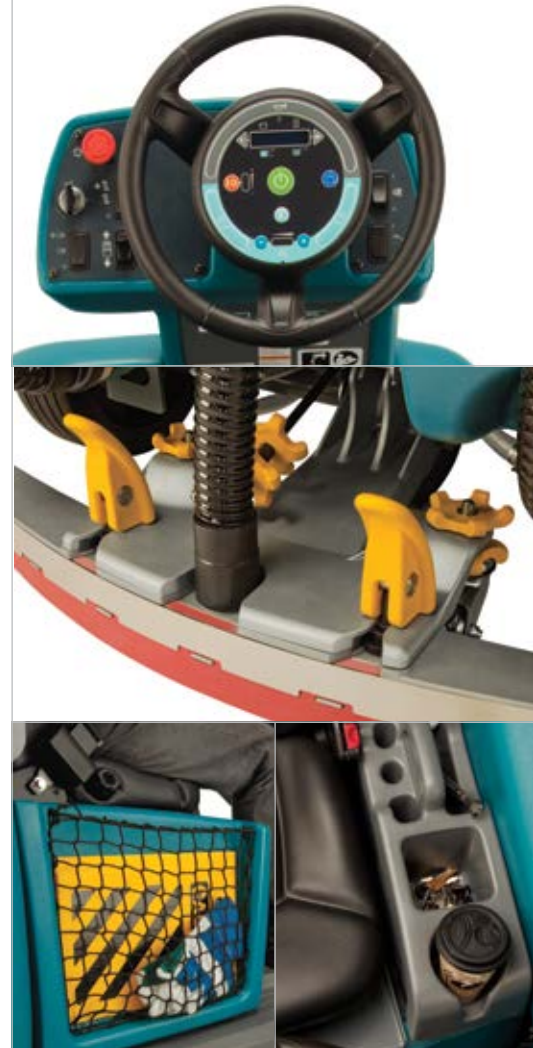
**D** Reduzca los costos de operación con una construcción de la máquina robusta que resiste a los entornos más severos, pero que también está diseñada para prevenir daños a las paredes y a elementos frágiles.

**E** Para mejorar los resultados de limpieza, equipe la restregadora T16 con el cabezal de restregado que mejor se adapte a la aplicación.

**F** Reduzca los accidentes por resbalones y caídas y los costos de mantenimiento con el sistema de escurridor parabólico Dura-Trak™ que proporciona una excelente recuperación de agua y puede cambiarse fácilmente sin necesidad de utilizar herramientas.

## LAS INNOVACIONES AUMENTAN LA PRODUCTIVIDAD Y REDUCEN LOS COSTOS

- ▶ **Módulo de control Touch-N-Go™ con botón 1-Step™:** mejora la seguridad con controles intuitivos ubicados justo delante del operador, y así elimina la necesidad de quitar las manos del volante para cambiar los parámetros de restregado.
- ▶ **Puntos de Toque de mantenimiento fáciles de identificar** que garantizan la verificación de los componentes de mantenimiento en forma diaria, por lo que su inversión recibe el mantenimiento y la protección apropiadas.
- ▶ **Mantenga el compartimiento del operador ordenado y bien cuidado** para alcanzar nuevos niveles de productividad. La red lateral para objetos y el estuche para herramientas desmontable ayudan al operador a estar organizado y mantener el compartimiento despejado.



### OPTIMICE EL RENDIMIENTO DE LIMPIEZA CON TENNANTTRUE®

Maximice el tiempo productivo y la vida útil de su equipo Tennant con las piezas y el servicio de Tennant True. Aproveche los beneficios de los conocimientos inigualables de nuestro equipo de más de 400 representantes del Servicio de Tennant que han sido capacitados y certificados en fábrica. Incremente la productividad con piezas y suministros de calidad que se han diseñado para mejorar los resultados de su equipo. Confíe en Tennant True para maximizar la eficacia de sus operaciones de limpieza.

CARACTERÍSTICAS PRINCIPALES DISPONIBLES

Limpie eficazmente a lo largo de los bordes con el cepillo de restregado lateral que amplía la trayectoria de limpieza para más productividad de la limpieza de mantenimiento.

Disponga de recuperación de derrames de gran rendimiento en áreas de difícil acceso con la varilla de aspiración telescópica conectada.

Reduzca los costos de reparación y proteja el escurridor posterior al ir marcha atrás con el kit de protección de escurridor posterior.

Proteja a los operadores contra objetos que puedan caer con la protección superior y proteja la máquina T16 contra daños por contacto gracias al parachoques delantero para entornos agresivos.



## PROTECCIÓN AMBIENTAL



Las tecnologías ec-H2O™ y FaST® están certificadas por el NFSI (Instituto Nacional de Seguridad de Pisos de EE. UU.). Los productos certificados por el NFSI deben pasar un proceso de resistencia a caídas en superficies húmedas de doble fase. Además, han demostrado que reducen los posibles accidentes por resbalones y caídas.



Las tecnologías ec-H2O y FaST están registradas por NSF International. NSF International es una organización independiente y sin ánimo de lucro que garantiza que la formulación y las etiquetas que vienen en estos productos cumplan con las regulaciones de seguridad alimentaria correspondientes.



Las tecnologías ec-H2O y FaST pueden contribuir con puntos LEED o LEED-EBOM (Edificio existente: Operaciones y mantenimiento), siempre y cuando se cumpla con otros criterios correspondientes. Si desea más información sobre cómo obtener puntos LEED, comuníquese con su representante de ventas o consulte el sitio web de USGBC, [www.usgbc.org](http://www.usgbc.org).



FaST es un detergente que cuenta con la certificación Green Seal (GS-37). Green Seal evalúa y certifica los productos de limpieza basándose en criterios tales como la toxicidad del producto, la irritación que puede producir en la piel y los ojos, la sensibilización de la piel, la combustibilidad, la toxicidad para la vida acuática y el envase.



Preservación de recursos



Reducción del uso de detergentes



Mayor seguridad



Optimización de la calidad del aire



Reducción del ruido

## RESTREGADORA DE OPERADOR SENTADO T16 A BATERÍA

### SISTEMA DE RESTREGADO

Ancho de limpieza	36 pulg. / 910 mm
Con cepillo lateral de restregado	45 pulg. / 1.145 mm
Con cepillo lateral de barrido (cilíndrico solamente)	46 pulg. / 1.170 mm
Con cepillos de barrido laterales duales (prebarrido solamente)	46 pulg. / 1.170 mm

### SISTEMA DE ACCIONAMIENTO DEL CEPILLO

Cabezal de restregado de disco	
Motor del cepillo (2)	1,0 hp / 0,75 kW
RPM del cepillo	300 rpm
Peso de presión descendente (variable hasta)	250 libras / 114 kg
Diámetro del cepillo (2)	18 pulg. / 460 mm
Cabezal de restregado cilíndrico	
Motor del cepillo (2)	1,0 hp / 0,75 kW
RPM del cepillo	500 rpm
Peso de presión descendente (variable hasta)	200 libras / 91 kg
Diámetro del cepillo (2)	8 pulg. / 205 mm

### SISTEMA DE DOSIFICACIÓN DE LA SOLUCIÓN

Tanque de solución	50 gal / 190 l
Capacidad de solución con ES®	75 gal / 280 l

### SISTEMA DE RECUPERACIÓN

Tanque de recuperación	60 gal / 225 l
Cámara de condensación	10 gal / 38 l
Ventilador de aspiración	0,75 hp / 0,56 kW
Velocidad	14.000 rpm
Columna de agua	65 pulg. / 1.650 mm

### SISTEMA DE PROPULSIÓN

Velocidad de propulsión hacia delante (variable hasta)	5,6 mph / 9 km/h
Velocidad de propulsión en reversa (variable hasta)	2,5 mph / 4 km/h
Motor de propulsión	1,6 hp / 1,2 kW
Inclinabilidad	
De transporte con peso bruto	8° / 14,1%
De trabajo (restregado)	4° / 7%

### ESPECIFICACIONES DE LA MÁQUINA

Longitud	74 pulg. / 1.880 mm
Ancho	41 pulg. / 1.040 mm
Escudador posterior (ancho duro)	42 pulg. / 1.070 mm
Altura	58 pulg. / 1.475 mm
Con protector superior	82 pulg. / 2.080 mm
Peso	1.100 libras / 500 kg
Con baterías estándar 235 AH	1.900 libras / 860 kg
Giro mínimo en pasillos	83 pulg. / 2.110 mm
Nivel de ruido (oído del operador)	
Disco: Modo N.º 1	68 dBA
Cilíndrico: Modo N.º 1	71 dBA
(Nivel sonoro probado según ISO 11201, como recomiendan AACEM y OSHA)	

### GARANTÍA

Consulte a su representante local si desea información sobre la garantía.

Especificaciones sujetas a modificaciones sin aviso previo.

## VER PARA CREER

Si desea ver una demostración u obtener información adicional, envíe un correo electrónico a [info@tennantco.com](mailto:info@tennantco.com).

1.008.001.am.es Folleto T16 7/13

©2013 El logotipo de Tennant Company y otras marcas comerciales designadas mediante el símbolo "®" son marcas comerciales de Tennant Company registradas en los Estados Unidos y/o en otros países. La venta y asistencia técnica de los productos de Tennant Company se lleva a cabo a través de subsidiarias de Tennant Company y de sus distribuidores. Todos los derechos reservados.

Tennant  
701 North Lilac Drive  
Minneapolis, MN 55422 E.E.U.U.

E.E. U.U.: +1.800.553.8033  
Desde el extranjero: +1.763.540.1315

[www.tennantco.com](http://www.tennantco.com)  
[info@tennantco.com](mailto:info@tennantco.com)