



CREANDO UN MUNDO MÁS LIMPIO, SEGURO Y SANO

EQUIPO

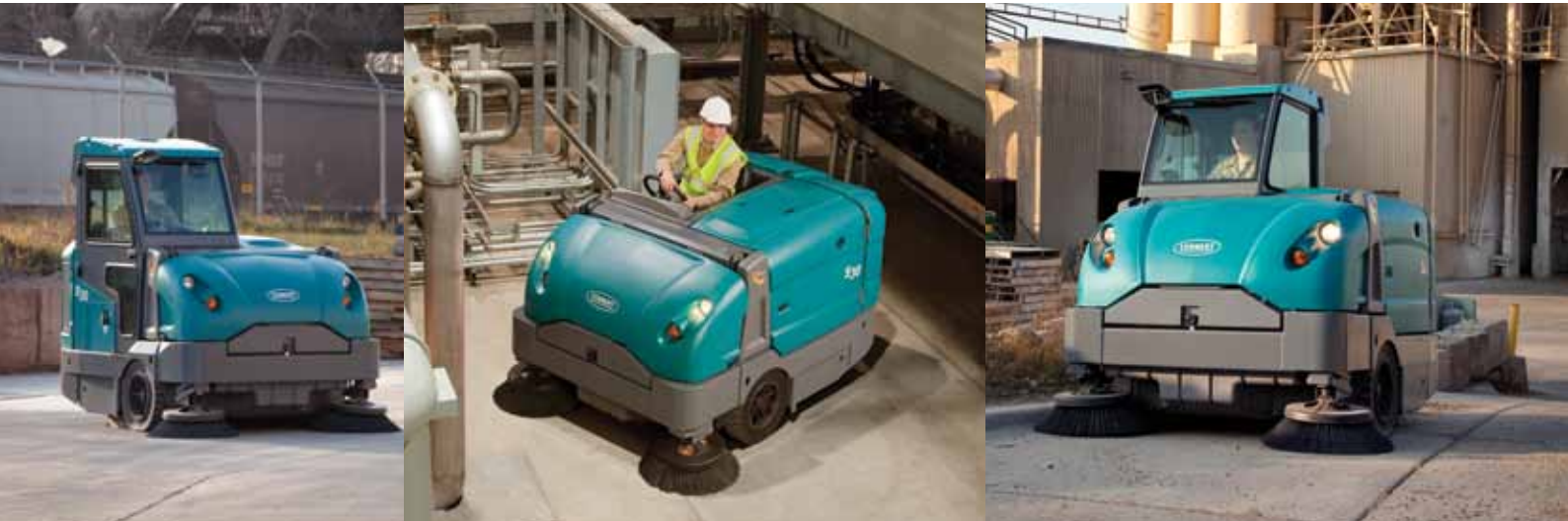


S30

BARREDORA MEDIANA DE OPERADOR SENTADO

- Proporcione rendimiento de barrido sin rival y control de polvo en seco mediante el sistema SweepSmart™ de 3 etapas
- Limpie en interiores y exteriores sin comprometer el rendimiento
- Aumente la seguridad del operador mediante un nivel de ruido bajo de 80 dBA y un innovador diseño de cabina adelantada

UNA BARREDORA SILENCIOSA Y PRODUCTIVA PARA INTERIORES Y EXTERIORES QUE TOLERA LOS AMBIENTES MÁS RIGUROSOS



Diseñada para un barrido industrial confiable, la barredora S30 de operador sentado de Tennant mejora el rendimiento en interiores y exteriores, reduce considerablemente los niveles de ruido y viene con un exclusivo sistema de control de polvo SweepSmart™.

RENDIMIENTO DE BARRIDO EXCELENTE

Recoja fácilmente todo tipo de suciedad desde granos de arena finos hasta residuos livianos en distintas superficies. La S30 de Tennant ofrece verdadera flexibilidad en interiores y exteriores a la vez que brinda resultados de limpieza excepcionales.

SEGURIDAD INIGUALABLE

Centrada en la seguridad, la S30 de Tennant proporciona mejores ángulos visuales para el operador, una reducción de los niveles de ruido y fácil operación. Esto es posible gracias a un diseño de cabina adelantada, mejoras clave en los materiales y el sistema, y al reconocimiento conferido por el sello de aprobación de Underwriter's Laboratory (UL®).



MEJORE CONSIDERABLEMENTE LA CALIDAD DEL AIRE

Mantenga el aire puro al mismo tiempo que obtiene mejores resultados de barrido mediante el sistema de control de polvo SweepSmart™. Este sistema de 3 etapas filtra las partículas de polvo submicrónicas a un valor de eficiencia mínima informado (MERV) de 13 en la escala de 20 puntos de ASHRAE, lo que alcanza niveles cercanos a los de HEPA.

ETAPA 1

Mantiene los residuos voluminosos, la humedad y la suciedad en la tolva mediante el Perma-filter™ de la primera etapa.

ETAPA 2

Elimina el polvo fino y la humedad redireccionándolos hacia la tolva mediante los filtros ciclónicos de la segunda etapa.

ETAPA 3

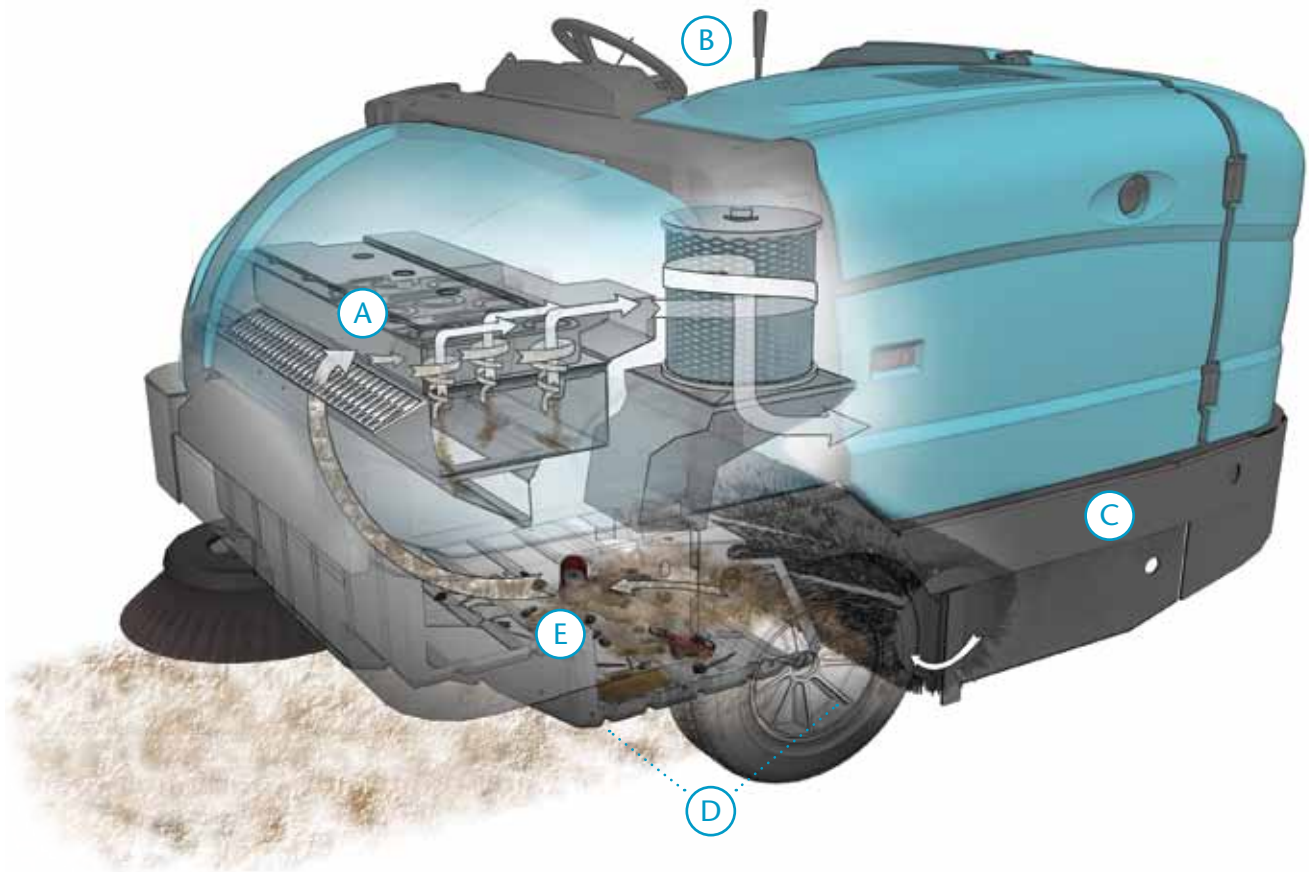
Filtra las partículas de polvo submicrónicas de hasta 0,5 micrones con 99% de eficiencia mediante el filtro de caja de nanofibra, no inflamable, de la tercera etapa.

Proporcione un ambiente limpio, seguro y productivo con la tecnología de SweepSmart.



INTERIOR DEL MODELO

S30



A Proporcione filtración del flujo de aire y control de polvo en seco para barrer todo tipo de superficies de pisos mediante el sistema SweepSmart™.

B Limpie eficazmente los distintos tipos de residuos mediante el sistema de barrido II-Speed™. Esto aumenta las velocidades de los cepillos principal y lateral, y del ventilador de aspiración hasta en un 20%.

C Obtenga confiabilidad estructural a largo plazo mediante un armazón de acero de gran espesor diseñado para brindar más resistencia, rigidez y larga duración.

D Obtenga mejores resultados de barrido mediante el faldón retráctil accionado por muelles que hace recircular cualquier residuo que escape al cepillo principal.

E Garantice la seguridad del operador, al detectar y desactivar funciones de barrido, cuando el sensor Thermo-Sentry™ detecte aumentos en la temperatura de la tolva.

MÁXIMA PRODUCTIVIDAD, REDUCCIÓN DE COSTOS Y AUMENTO DE LA SEGURIDAD

- ▶ Reduzca el tiempo improductivo, el tiempo de reparación y los costos de mantenimiento
 - Acceso de servicio EasyOpen™
 - Diagnóstico in situ e indicador codificado por colores de desgaste del cepillo, patentado
 - Tanques de aceite hidráulico de gran capacidad, bombas de accesorio triple y filtro en línea con microcomponentes
 - Neumáticos sólidos de conducción suave y mayor capacidad de carga
 - Muelle integrado y protector de cuerda
- ▶ Maximice la productividad en interiores y exteriores
 - Vierte a cualquier altura, desde el nivel del suelo hasta 60 pulgadas (1525 mm) y alcanza hasta 30 pulgadas (760 mm) dentro del basurero
 - La operación Touch-N-Go™ con 1-Step™ disminuye el tiempo de capacitación del operador
 - Contiene la basura durante el transporte gracias a la tolva equipada con una puerta trasera
 - El barrido II-Speed™ aumenta las velocidades de los cepillos principal y lateral, y del ventilador de aspiración, hasta en un 20%
 - Muy buena respuesta de la dirección asistida dinámica y sistema de suspensión trasera
 - Estabilidad de 4 ruedas para la limpieza de áreas grandes (con el modelo S30 X4)
- ▶ Aumente la seguridad del operador
 - Compartimiento del operador ErgoSpace™ de cabina adelantada para mejorar la visibilidad y la comodidad del operador
 - Sensor de temperatura de la tolva Thermo-Sentry™
 - El nivel más bajo de ruido para una barredora con motor de esta clase: 80 dBA



CARACTERÍSTICAS PRINCIPALES DISPONIBLES

Logre resultados excepcionales en ambientes diversos con los cepillos laterales dobles que, cuando se combinan con la gran tolva / Duramer™ de 14 pies³ (395 l), le permiten barrer hasta 80 pulg/ 2.030 mm en una sola pasada.

Viaje entre sitios de trabajo segura y rápidamente con la configuración de la S30 X4 que viaja a una velocidad de hasta 15 mph (24 km) en una plataforma estable de 4 ruedas con una cómoda suspensión de resortes.

Aumente la seguridad y la operación eficaz, aun en los ambientes más rigurosos, mediante una cabina presurizada opcional certificada por FOPS (ISO 3449), disponible con calefacción y aire acondicionado.



OPTIMICE EL RENDIMIENTO DE LIMPIEZA CON TENNANT TRUE®

Maximice el tiempo productivo y la vida útil de su equipo Tennant con las partes y el servicio de Tennant True. Incremente la productividad con partes y suministros de calidad que se han diseñado para mejorar los resultados de su equipo. Confíe en Tennant True para maximizar la eficacia de sus operaciones de limpieza.

BARREDORA DE OPERADOR SENTADO S30

SISTEMA DE BARRIDO

Ancho de limpieza	
Cepillo lateral individual	62,5 pulgadas / 1.590 mm
Cepillo lateral doble	80 pulgadas / 2.030 mm
Cepillo principal	
Longitud del cepillo principal (<i>tubular</i>)	45 pulgadas / 1.145 mm
Elevación del cepillo principal	Mecánica o hidráulica
Cambio del cepillo principal	Sin herramientas
Cepillo lateral	
Diámetro del cepillo lateral	26 pulgadas / 660 mm
Tolva de residuos	
Capacidad en volumen	14 pies ³ / 395 L
Capacidad en peso (<i>plástico</i>)	1.080 lb / 490 kg
Capacidad en peso (<i>acero</i>)	1.200 lb / 545 kg
Altura de descarga (<i>variable hasta</i>)	60 pulgadas / 1.525 mm
Alcance de descarga	30 pulgadas / 760 mm

SISTEMA DE CONTROL DE POLVO

Sistema de filtro (3 etapas)	
Etapa 1	Perma-filter™
Etapa 2	Prefiltro ciclónico
Etapa 3	Filtro de nanofibra del recipiente
Superficie del filtro	80,8 pies ² / 7,5 m ²
Filtración de polvo (<i>hasta</i>)	0,5 micrones con un 99% de eficiencia
Velocidad del ventilador de aspiración	
Modo de barrido normal	4.600 rpm
Modo de barrido de basura	5.500 rpm
Diámetro de aspiración	11 pulgadas / 280 mm

SISTEMA DE PROPULSIÓN

Velocidad de propulsión hacia delante (<i>variable hasta</i>)	8/13 mph / 13/21 km/h
Velocidad de propulsión en reversa (<i>variable hasta</i>)	3 mph / 5 km/h
Motor a gasolina/LPG	55 hp GM / 41 kW GM
Motor a diésel	37,5 hp Kubota / 28 kW Kubota
Inclinabilidad	
Tolva llena	10° / 18%
Tolva vacía	14° / 25%
Distancia del suelo	4 pulgadas / 100 mm

ESPECIFICACIONES DE LA MÁQUINA

Longitud	93 pulgadas / 2.360 mm
Ancho	62,5 pulgadas / 1.590 mm
Altura	
Con cubierta superior	82,5 pulgadas / 2.095 mm
Sin cubierta posterior	58 pulgadas / 1.475 mm
Peso (neto)	3.520 lb / 1.595 kg
Giro mínimo en pasillos	113 pulgadas / 2.870 mm
Nivel de ruido	80 dBA

GARANTÍA

Consulte con su representante local si desea información sobre la garantía

Especificaciones sujetas a modificaciones sin previo aviso.

VER PARA CREER

Si desea ver una demostración u obtener información adicional, envíe un correo electrónico a info@tennantco.com.

Tennant
701 North Lilac Drive
Minneapolis, MN 55422 EE. UU.

EE.UU.: +1.800.553.8033
Desde el extranjero:
+1.763.540.1315

www.tennantco.com
info@tennantco.com